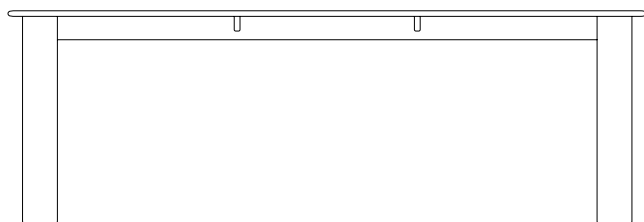


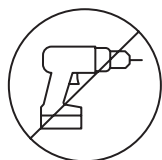
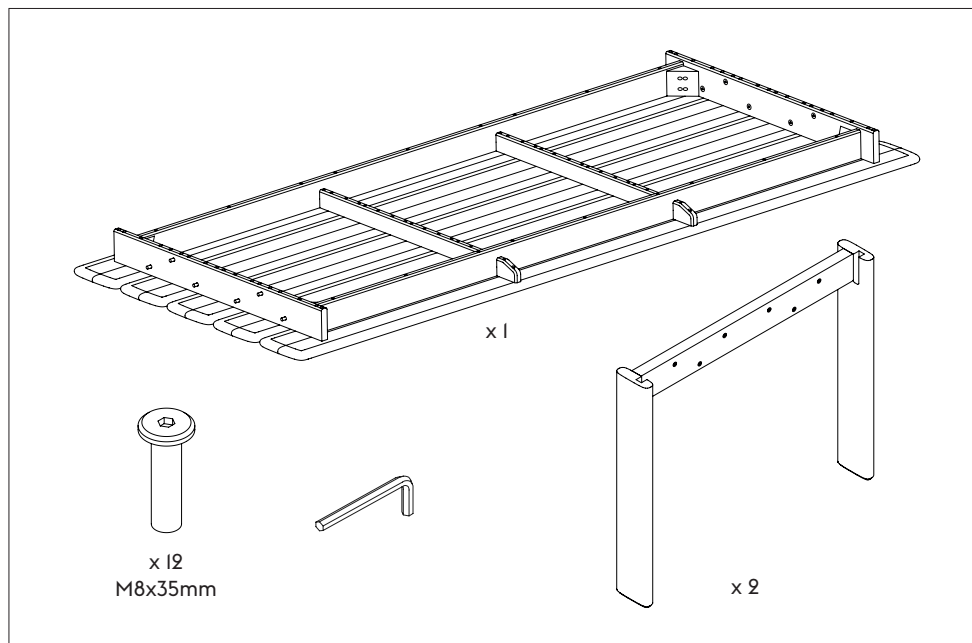
ASSEMBLE OUTDOOR TABLE — ASSEMBLY

— Anderssen & Voll



MUUTO

CONTENT – INDHOLD – INHALT – CONTENU – CONTENIDO

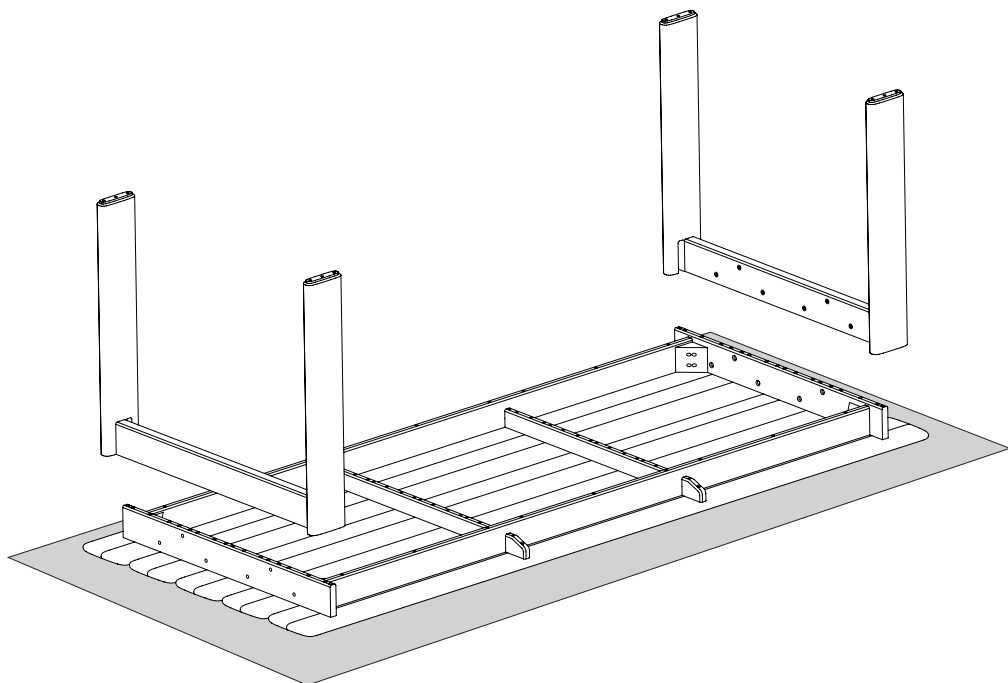
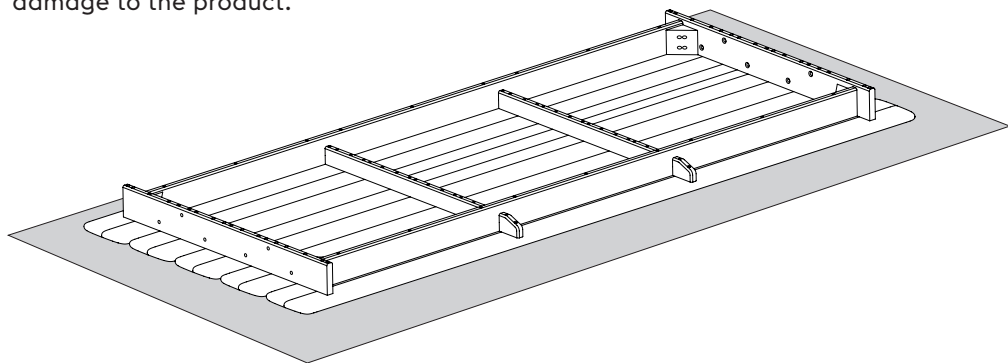


Do not use an
electric screwdriver

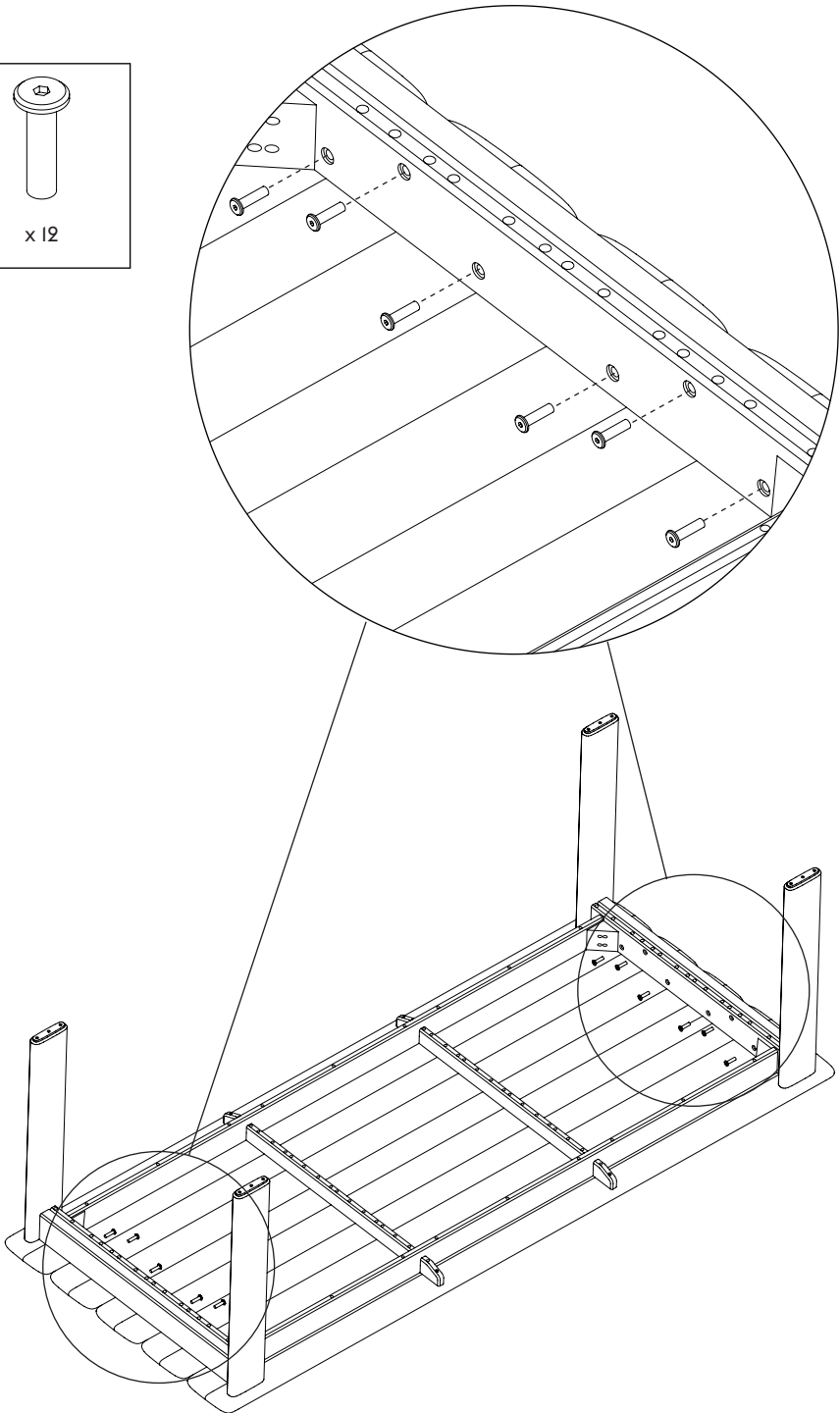
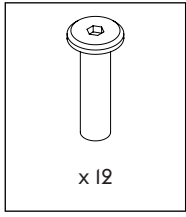
ASSEMBLY GUIDE — SAMLEVEJLEDNING — MONTAGELEITFADEN
GUIDE DE MONTAGE — GUÍA DE MONTAJE

1

Place a piece of clean
cardboard, blanket or similar
to avoid scratches and other
damage to the product.

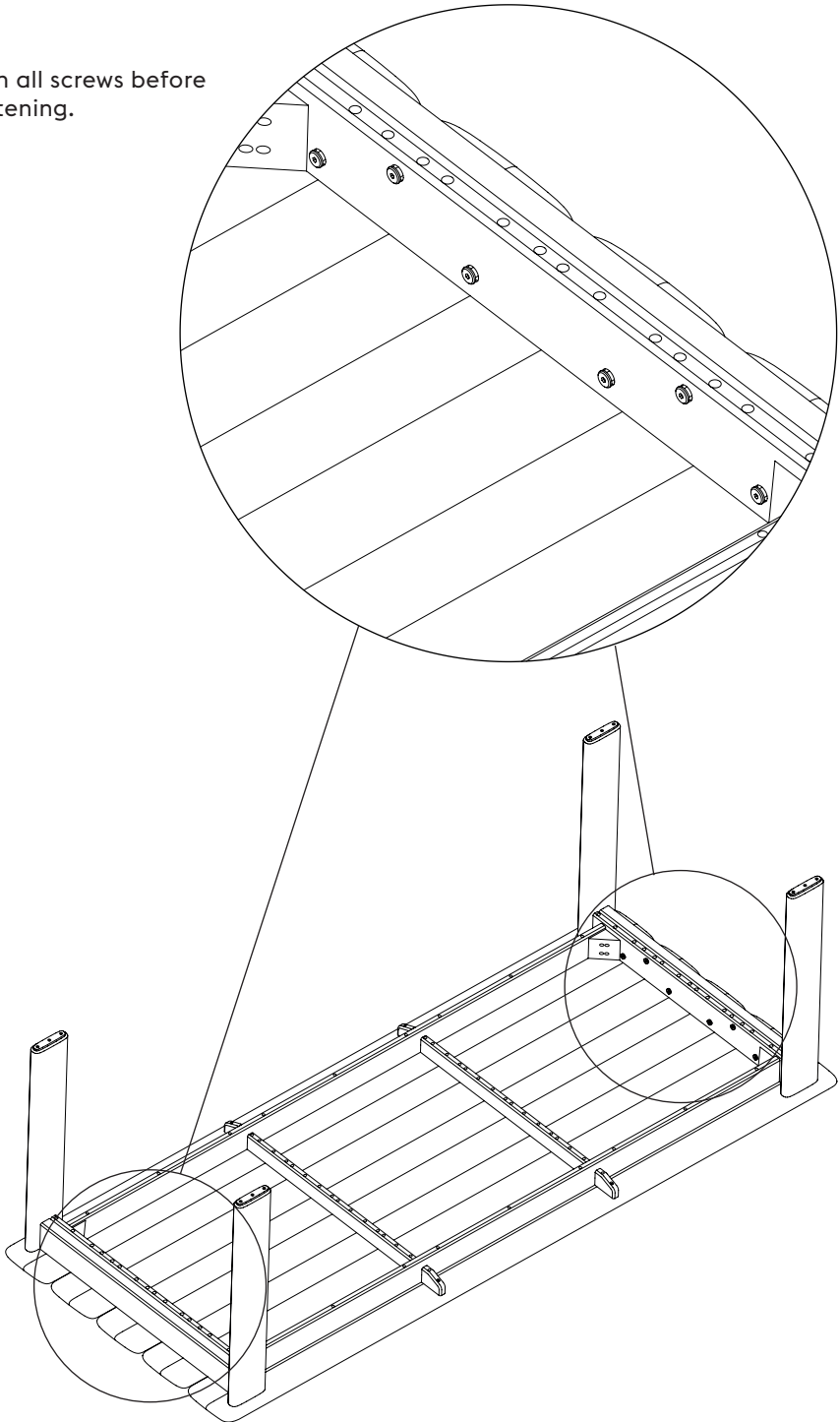


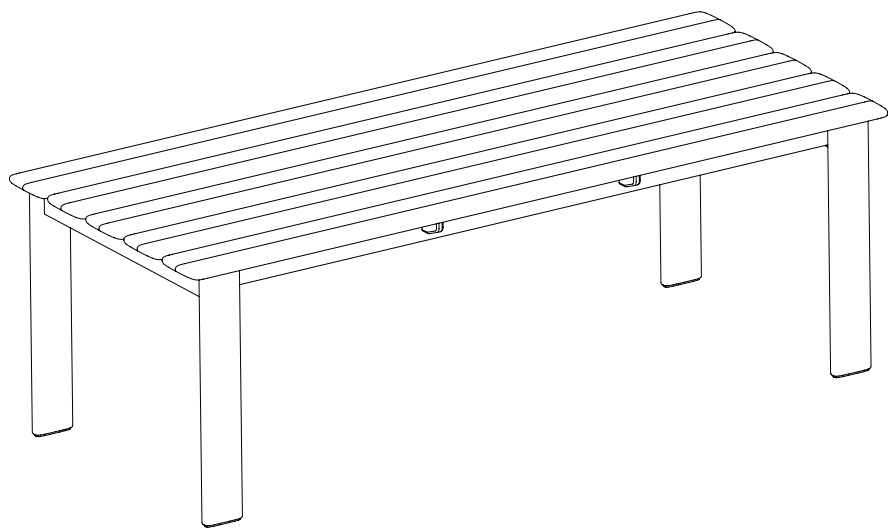
2



3

Align all screws before
tightening.





EN Clean with a damp cloth, following the grain of the wood. If necessary, use a mild detergent or dishwashing liquid, not concentrated. Always wipe with a clean damp cloth and then dry with a dry cloth afterwards. To minimize the risk of stains and marks, liquids, grease, etc. should be removed immediately. It is recommended to clean the tabletop 1–2 times a year using an outdoor wood cleaning product* to remove algae and dirt. Please follow the instructions on the wood cleaning product. If left untreated, the tabletop will develop a patina over time and eventually turn a silvery shade of grey. This patina does not affect the durability or quality of your table. If you wish to preserve or intensify the original Teak wood color, we recommend using a clear tabletop oil for outdoor use on a regular basis*. Over time, the screws that connect the legs to the tabletop or bench top may need tightening. With prolonged exposure to the elements, splinters may occur; these are easily removed with light sanding using 240-grit or finer sandpaper. *Muuto recommends that you contact your local hardware store for advice on outdoor wood cleaning products and suitable tabletop oils for outdoor use.

Please note

Teak wood will have a warm glow. If left untreated, the wood will develop a patina over time and turn a silvery shade of grey. Treat the wood with oil for a deeper warm glow and a more reddish appearance. Teak wood is a natural material, so color and wood grain variations may occur from one piece to another. Over time, small cracks may develop at the ends of the wooden planks due to the effects of weather. Furthermore, the wooden planks may warp slightly over time, resulting in a minor height difference between them. When exposed to direct sunlight, please note that objects left on the table for extended periods can cause color differences in the tabletop; however, these will even out over time once the object is removed. With prolonged exposure to the elements, splinters may occur; these are easily removed with light sanding using 240-grit or finer sandpaper.

DA Rengør med en fugtig klud i en bevægelse, der følger årene i træet. Brug om nødvendigt et mildt opvaskemiddel, ikke koncentreret. Tør altid af med en ren fugtig klud og derefter med en tør klud. For at minimere risikoen for pletter eller mærker skal væske, fedt osv. fjernes straks. Det anbefales at rengøre bordpladen 1-2 gange om året med udendørs trærens for at fjerne alger og snavs*. Følg venligst instruktionerne på rensproduktet. Hvis bordet er ubehandlet, vil bordpladen patinere over tid og til sidst få en sølvgrå nuance. Dette patinerede look påvirker ikke holdbarheden eller kvaliteten af dit bord. Hvis du ønsker at bevare eller intensivere den originale Teak farve, anbefaler vi at bruge en bordpladeolie til udendørs brug med jævne mellemrum*. Med tiden kan skruerne, der forbinder benene med bordpladen eller bænkladen, have brug for at blive efterspændt. Ved længere tids

påvirkning af vejr og vind kan der opstå splinter; disse fjernes nemt med let slibning med sandpapir i korn 240 eller finere. *Muuto anbefaler, at du kontakter dit lokale byggemarked for at få råd om trærens og bordpladeolier til udendørs brug.

Bemærk

Teaktræ har en varm glød. Hvis træet ikke behandles, vil det med tiden få en naturlig patina og blive sølvgråt. Behandl træet med olie for en dybere varm glød og en mere rødlig tone. Teaktræ er et naturmateriale, så farve- og årevariationer kan forekomme fra ét stykket træ til et andet. Med tiden kan små revner opstå i enderne af træbrædderne som følge af vejrets påvirkning. Desuden kan brædderne med tiden slå sig en smule, hvilket kan resultere i en mindre højdeforskel mellem dem. Når bordet udsættes for direkte sollys, skal du være opmærksom på, at genstande, der efterlades på bordet i længere tid, kan forårsage farveforskelle i bordpladen; disse vil dog udligne sig igen over tid, når genstanden fjernes. Ved længere tids påvirkning af vejr og vind kan der opstå splinter; disse fjernes nemt med let slibning med sandpapir i korn 240 eller finere.

- DE Reinigen Sie den Tisch mit einem feuchten Tuch in Richtung der Holzmaserung. Erforderlichenfalls können Sie ein mildes Reinigungsmittel oder Spülmittel (kein Konzentrat) verwenden. Wischen Sie den Tisch immer zunächst mit einem sauberen feuchten Tuch ab und danach mit einem trockenen Tuch nach. Um das Risiko bleibender Flecken zu minimieren, sollten Flüssigkeiten, Fette usw. sofort entfernt werden. Wir empfehlen, die Tischoberfläche ein bis zwei Mal im Jahr mit einem Holzpflegemittel für Gartenmöbel zu reinigen, um Algen und Schmutz zu entfernen. Bitte folgen Sie den Anweisungen des Holzpflegemittels. Wenn die Tischplatte unbehandelt bleibt, entwickelt sie mit der Zeit eine natürliche Patina und wird schließlich silbergrau. Dieser patinierte Look beeinträchtigt weder die Haltbarkeit noch die Qualität Ihres Tisches. Wenn Sie die ursprüngliche Teakholzfarbe erhalten oder verstärken möchten, empfehlen wir, regelmäßig ein klares Tischöl für den Außenbereich zu verwenden*. Mit der Zeit können die Schrauben, die die Beine mit der Tisch- oder Bankplatte verbinden, nachgezogen werden müssen. Bei längerer Witterungseinwirkung können Splitter entstehen; diese lassen sich leicht mit feinem Schleifpapier der Körnung 240 oder feiner entfernen. *Muuto empfiehlt, sich bei Ihrem örtlichen Baumarkt nach geeigneten Holzreinigern und Ölen für den Außenbereich zu erkundigen.

Hinweis

Teakholz hat einen warmen Glanz. Wenn es unbehandelt bleibt, entwickelt das Holz mit der Zeit eine Patina und wird silbergrau. Behandeln Sie das Holz mit Öl, um einen tieferen warmen Glanz und eine rötlichere Optik zu erzielen. Teakholz ist ein Naturmaterial, daher können Farb- und Maserungsunterschiede der Holzplanken auftreten. Mit der Zeit können an den Enden der Holzplanken kleine Risse entstehen, bedingt durch Witterungseinflüsse. Außerdem können sich die Planken leicht verziehen, was zu geringen Höhenunterschieden zwischen den Planken führen kann. Bei direkter Sonneneinstrahlung beachten Sie bitte, dass Gegenstände, die längere

Zeit auf dem Tisch liegen, zu Farbunterschieden führen können; diese gleichen sich jedoch wieder aus, sobald der Gegenstand entfernt wird. Bei längerer Witterungseinwirkung können Splitter entstehen; diese lassen sich leicht mit feinem Schleifpapier der Körnung 240 oder feiner entfernen.

- FR Nettoyez avec un chiffon humide en suivant le fil du bois. Si nécessaire, utilisez un détergent doux ou du liquide vaisselle non concentré. Essayez toujours avec un chiffon propre et humide, puis avec un chiffon sec. Pour minimiser le risque de taches et de marques, essuyez immédiatement tout liquide, graisse, etc. Nous vous conseillons de nettoyer le plateau de la table une à deux fois par an avec un produit de nettoyage du bois afin d'éliminer les algues et les saletés*. Veillez à suivre les instructions figurant sur l'emballage du produit. S'il n'est pas traité, le plateau de la table se patinera avec le temps et prendra une teinte gris argenté. Cet aspect patiné n'affecte toutefois pas la durabilité ni la qualité de la table. Si vous souhaitez conserver ou raviver la couleur d'origine du teck, nous vous recommandons d'utiliser régulièrement une huile de table pour extérieur. À cette fin, Muuto vous invite à demander conseil dans le magasin de bricolage le plus proche pour choisir une huile adaptée. Avec le temps, les vis reliant les pieds au plateau ou à l'assise du banc peuvent nécessiter un resserrage. En cas d'exposition prolongée aux intempéries, de petites échardes peuvent apparaître ; elles s'enlèvent facilement par un léger ponçage avec du papier abrasif grain 240 ou plus fin. *Muuto recommande de vous adresser à votre quincaillerie locale pour obtenir des conseils sur les produits de nettoyage pour bois extérieur et les huiles adaptées aux plateaux destinés à un usage extérieur.

Attention

Le teck présente une teinte naturellement chaleureuse. S'il n'est pas traité, le bois développera au fil du temps une patine et prendra une couleur gris argenté. Pour obtenir une teinte plus chaude et une apparence légèrement rougeâtre, traitez-le avec une huile adaptée. Étant un matériau naturel, le teck peut présenter des variations de couleur et de veinage d'un design à l'autre. Avec le temps, de petites fissures peuvent apparaître aux extrémités des planches en raison des intempéries. Les planches peuvent également se déformer légèrement, créant de légères différences de niveau entre elles. En cas d'exposition prolongée à la lumière directe du soleil, des objets laissés longtemps sur la table peuvent provoquer des différences de couleur sur le plateau. Celles-ci s'atténueront toutefois avec le temps après retrait de l'objet. Une exposition prolongée aux intempéries peut également entraîner l'apparition de petites échardes, qui s'enlèvent facilement par un léger ponçage avec du papier abrasif grain 240 ou plus fin.

- ES Limpie con un paño húmedo siguiendo el sentido de la veta. Si es necesario, utilice un jabón o líquido lavavajillas suave, nunca concentrado. Limpie siempre con un paño limpio y húmedo y pase después un trapo seco. Para reducir al mínimo el

riesgo de que queden manchas y marcas, deben eliminarse de inmediato los restos de líquido, grasa, etc. Se recomienda limpiar la mesa 1 o 2 veces al año con un producto específico para madera de exterior que elimine el verdín y la suciedad. Siga las instrucciones del fabricante del producto de limpieza para madera. Si se deja sin tratar, la superficie de la mesa desarrollará una pátina con el tiempo y adquirirá un tono gris plateado. Este aspecto envejecido no afecta la durabilidad ni la calidad de la mesa. Si desea conservar o intensificar el color original de la madera de teca, recomendamos usar regularmente un aceite transparente para mesas de exterior*. Con el tiempo, los tornillos que sujetan las patas a la superficie de la mesa o al banco pueden necesitar ser ajustados. Con la exposición prolongada a la intemperie, pueden aparecer astillas; se eliminan fácilmente con un lijado suave utilizando papel de lija de grano 240 o más fino. *Muuto recomienda contactar con su ferretería local para obtener asesoramiento sobre productos de limpieza de madera para exteriores y aceites adecuados para superficies de exterior.

Atención

La madera de teca tiene un brillo cálido. Si se deja sin tratar, la madera desarrollará una pátina con el tiempo y adquirirá un tono gris plateado. Trate la madera con aceite para un brillo más cálido y un aspecto más rojizo. La madera de teca es un material natural, por lo que pueden producirse variaciones de color y veta entre diferentes piezas. Con el tiempo, pueden aparecer pequeñas grietas en los extremos de las tablas debido a los efectos del clima. Además, las tablas pueden deformarse ligeramente con el tiempo, resultando en una pequeña diferencia de altura entre ellas. Cuando se expone a la luz solar directa, tenga en cuenta que los objetos colocados sobre la mesa durante períodos prolongados pueden provocar diferencias de color en la superficie; sin embargo, estas se igualarán con el tiempo una vez que se retire el objeto. Con la exposición prolongada a la intemperie, pueden aparecer astillas; se eliminan fácilmente con un lijado suave utilizando papel de lija de grano 240 o más fino.

MUUTO HEAD OFFICE
ØSTERGADE 36-38, DK-1100
COPENHAGEN, DENMARK

FOR MORE INFORMATION
VISIT MUUTO.COM